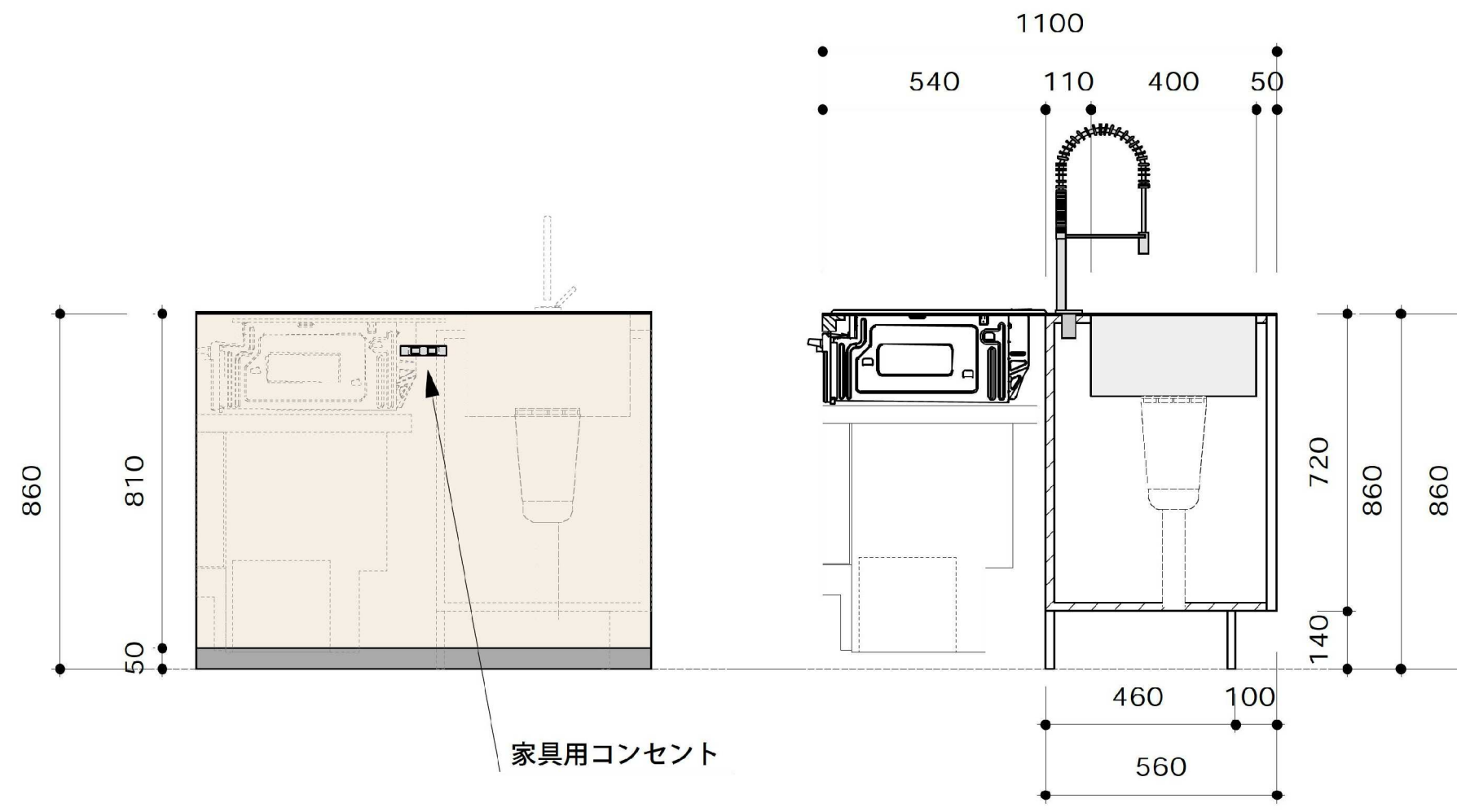
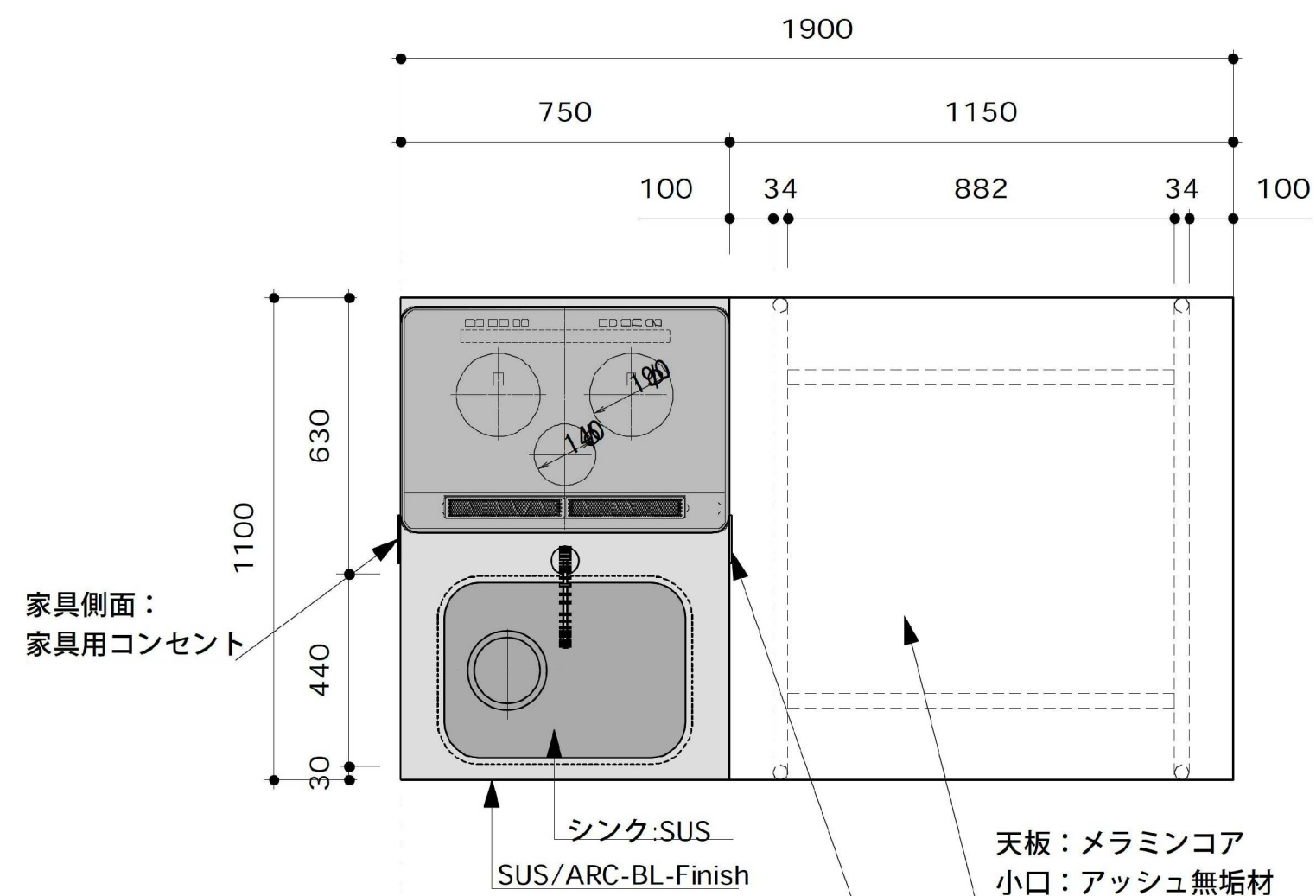
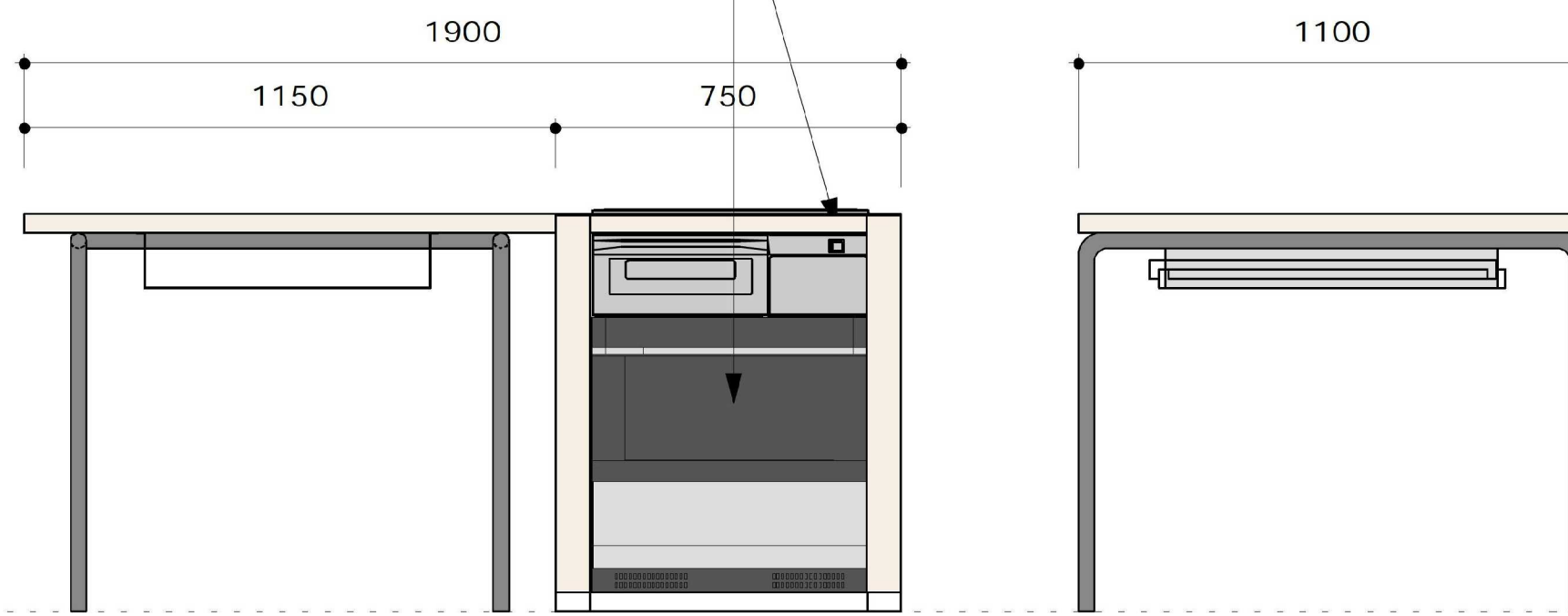
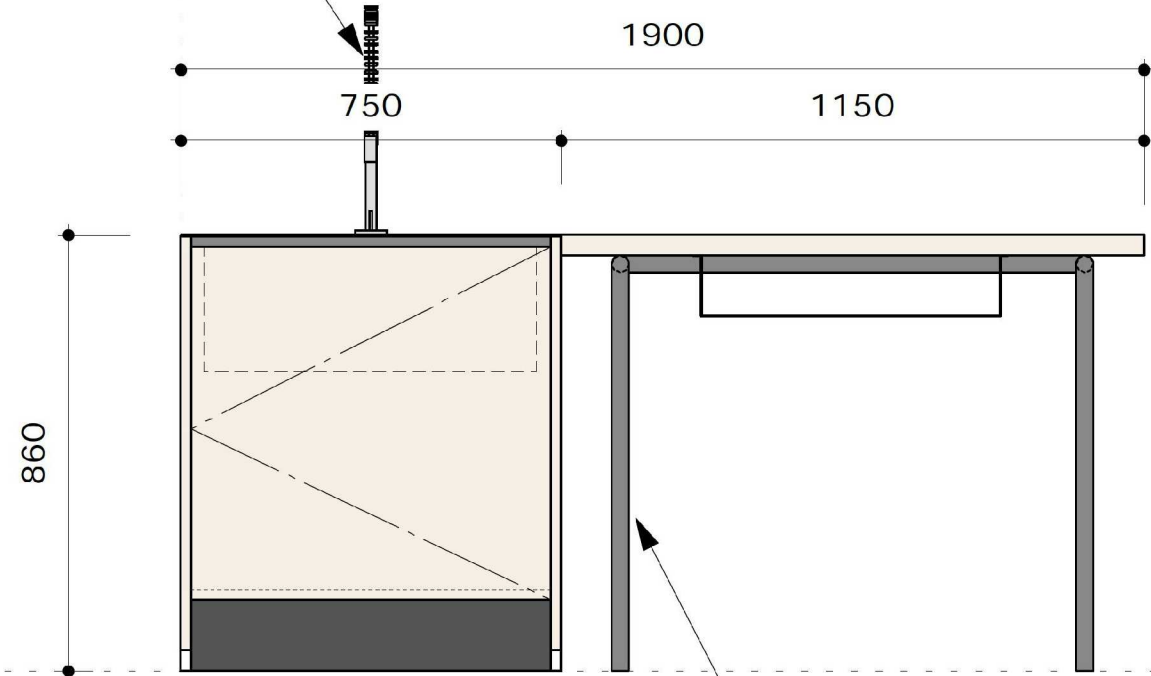


徳島県土整備部営繕課	●工事名	R3 営繕 青少年センター 徳・徳島 解体工事(1)	●図面番号	B-128	有限会社 佐藤建築企画設計 徳島市幸町1丁目43番地 TEL (088) 625-1759 管理建築士 板東 毅 1級建築士登録 333704号
	●図面名	家具図 K-4壁面カウンター	●縮尺	NON	

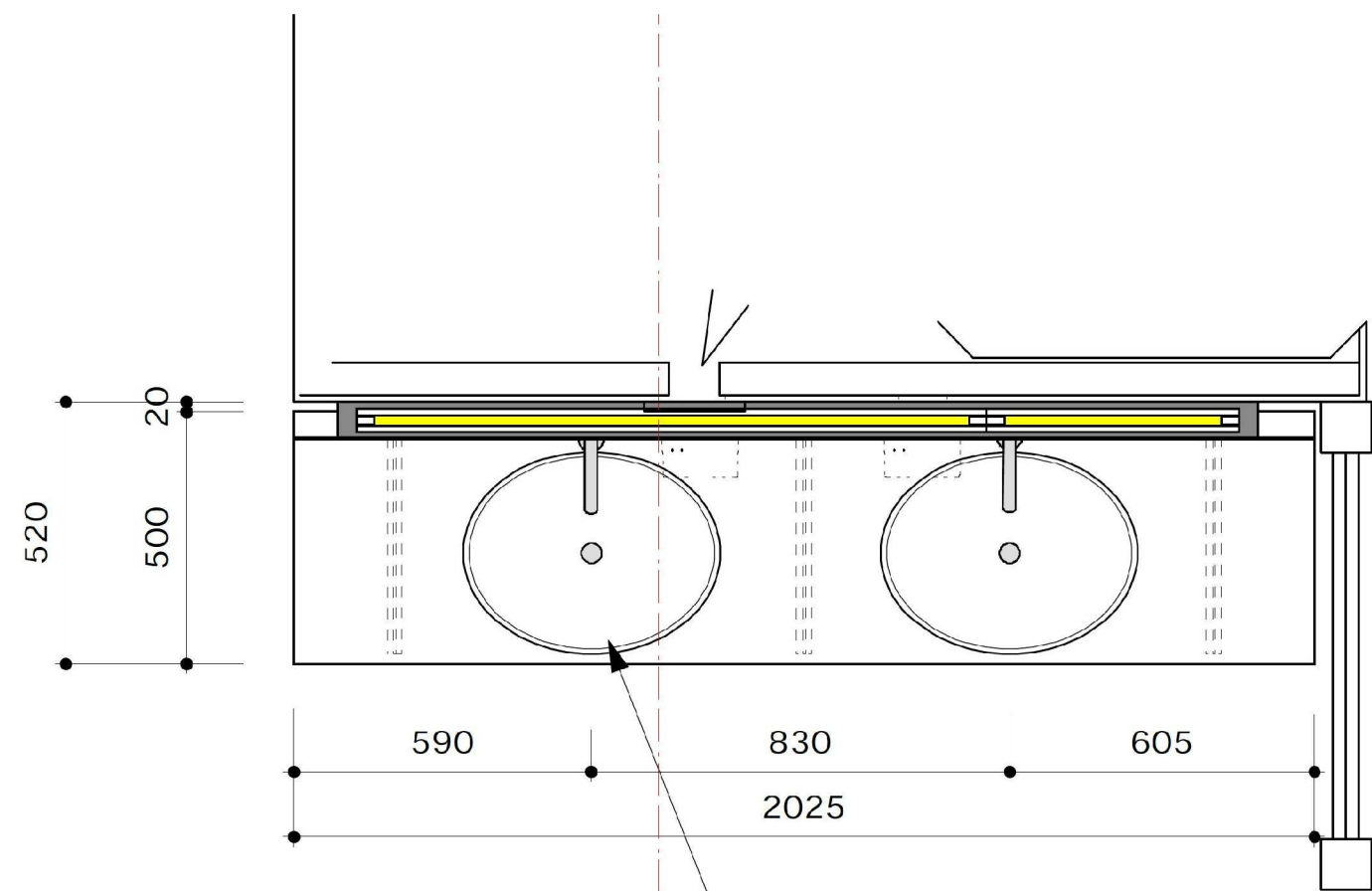


混合水栓：ZP1270/fujidesign

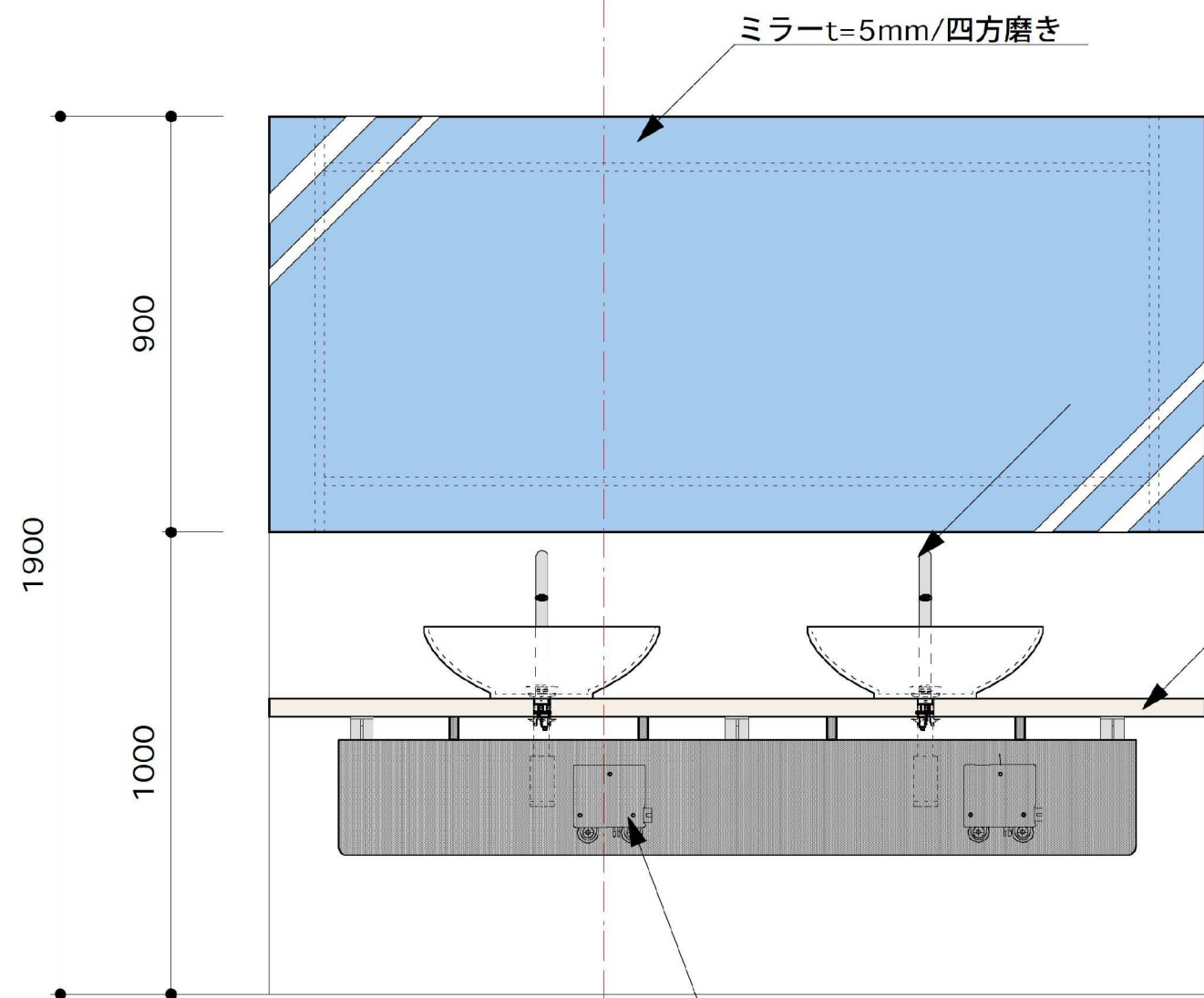


脚:34φ/黒染色ウレタン塗装仕上

徳島県土整備部営繕課	●工事名	R3 営繕 青少年センター 徳・徳島 解体工事 (1)	●図面番号	B-129	有限会社 佐藤建築企画設計 徳島市幸町1丁目43番地 TEL (088) 625-1759 管理建築士 板東 毅 1級建築士登録 333704号
	●図面名	家具図 K-5キッチン	●縮尺	NON	



洗面器：ユークリッドWB141/TREND



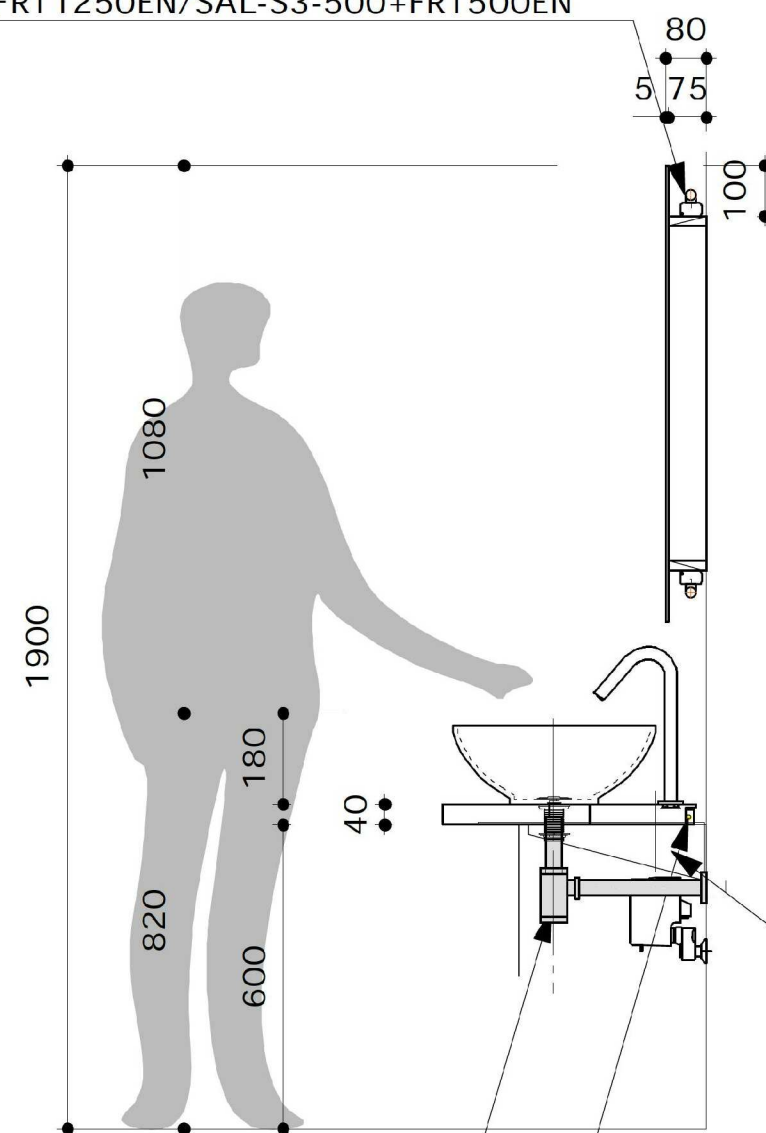
ミラーt=5mm/四方磨き

自動水栓(サーモ付)：
CET910/CERA

天板：メラミンコア
小口：アッシュ無垢材

腰カバー：亜鉛鉄板1.2mm
黒染色

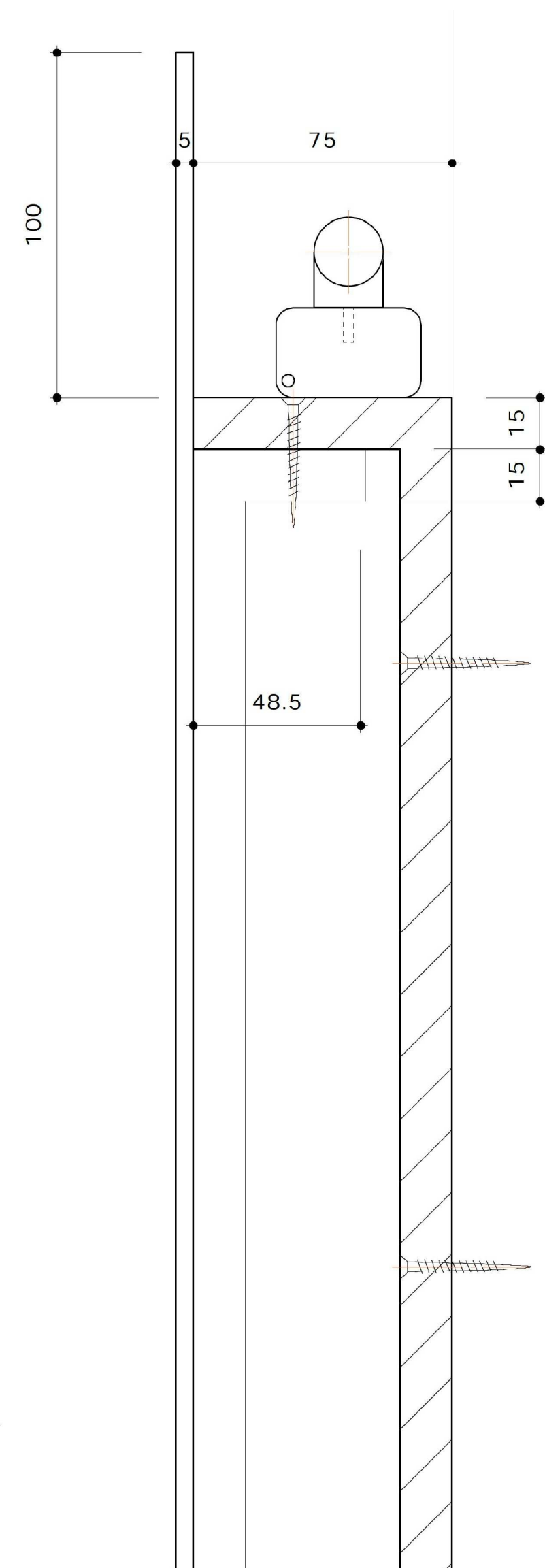
照明：シームレスライン/NIPPO L=1250+500
SAL-S3-1250+FRT1250EN/SAL-S3-500+FRT500EN



排水ドレイン：H4-5F/TREND
排水ボトルトラップ：H4-6/TREND

天板奥照明：LEDスリムライト/電球色/LAMP
L=465×4本,L=155×1本
SL-M-100-465WL-SL/SL-M-100-465WL

受け金物：st=4.5mm
/ウレタン塗装/黒つや消し



徳島県土整備部営繕課	●工事名	R3 営繕 青少年センター 徳・徳島 解体工事(1)	●図面番号	B-130	有限会社 佐藤建築企画設計 徳島市幸町1丁目43番地 TEL (088) 625-1759 管理建築士 板東 毅 1級建築士登録 333704号
	●図面名	家具図 K-6洗面	●縮尺	NON	